

1	2	3	4	5	6	7	8	9	10
128	7	3160-8102126	45 3149 1341	1	1	1	1	Уплотнитель воздухопроводов	Air pipe seal
	8	3160-8101113		4	4	4	4	Втулка	Bush
	9	3160-8101021-20		1	1	1	1	Кожух отопителя с перегородками левый	Heater l.h. housing with partitions
	10	293185-П29	45 9811 1204	6	6	6	6	Шайба 5,2	Washer 5.2
	11	252133-П2	45 9816 6044	3	3	3	3	Шайба 5Т пружинная	Spring washer 5T
	12	292675-П29	45 9952 4062	3	3	3	3	Гайка М5	Nut M5
	13	3160-8101035		1	1	1	1	Кронштейн кожуха отопителя левый	Heater housing l.h. bracket
	14	1/03895/01	45 9962 2207	3	3	3	3	Винт М5х14	Screw M5x14
	15	3160-8101025-20		1	1	1	1	Кожух отопителя левый	Heater l.h. housing
	16	3160-8101502	45 3149 2570	1	1	1	1	Заслонка отопителя верхняя с уплотнителем в сборе	Heater upper shutter with seal in assy
	17	3160-8101504	45 3149 2572	1	1	1	1	Заслонка отопителя нижняя с уплотнителем в сборе	Heater lower shutter with seal in assy
	18	3160-8101522		1	1	1	1	Рычаг с втулкой в сборе	Lever with bush in assy
	19	3160-8101526	45 3149 2452	1	1	1	1	Тяга привода заслонок отопителя	Heater shutter linkage rod
	20	1/32704/01		2	2	2	2	Винт М3х8	Screw M3x8
	21	293221-П29	45 9952 6103	5	5	5	5	Шайба 6	Washer 6
	22	1/07946/01		2	2	2	2	Шплинт 0,9х15	Cotter 0.9x15
	23	3160-8101530		2	2	2	2	Уплотнитель отопителя нижний	Heater lower seal
	24	3160-8101561-20	45 3149 4307	1	1	1	1	Сопло обдува ног переднее левое	Front l.h. nozzle for foot heating
	25	250608-П29	45 9553 1254	6	6	6	6	Гайка М6	Nut M6
	26	240818-П29	45 9642 1016	4	4	4	4	Винт 4х12	Screw 4x12
	27	3160-8101112	45 3149 1315	1	1	1	1	Пластина	Strip
	28	3160-8101210	45 3149 2435	1	1	1	1	Уплотнитель труб крана отопителя в сборе	Heater cock pipe seal in assy
	29	3160-8101150		1	1	1	1	Кран управления отопителем	Heater cock
	30	3160-8101103		1	1	1	1	Шланг	Hose
	31	3160-8101102		1	1	1	1	Шланг	Hose
	32	3160-8101020-20		1	1	1	1	Кожух отопителя с кронштейном правый	Heater r.h. housing with bracket
	33	3160-8101034		1	1	1	1	Кронштейн кожуха отопителя	Heater housing bracket
	34	3160-8101024-20		1	1	1	1	Кожух отопителя правый	Heater r.h. housing
	35	1/76701/01	45 9979 2518	2	2	2	2	Винт 4,3х12,7	Screw 4.3x12.7
	36	3160-8101529		1	1	1	1	Уплотнитель отопителя нижний	Heater lower seal
	37	3160-8101045		1	1	1	1	Лента уплотнительная отопителя задняя	Heater rear sealing band
	38	3160-8101047		1	1	1	1	Лента уплотнительная отопителя передняя	Heater front sealing band
	39	250464-П29	45 9553 1053	1	1	1	1	Гайка М5	Nut M5
	40	240817-П29	45 9642 1015	2	2	2	2	Винт 4х10	Screw 4x10
	41	3160-8119058		8	8	8	8	Скоба крепления наружная	Fastening clamp, outer
	42	3160-8119059		8	8	8	8	Скоба крепления внутренняя	Fastening clamp, inner
	43	3160-8101536-10		1	1	1	1	Воздуховод правый в сборе	R.h. air pipe in assy
	44	3160-8101540-10		1	1	1	1	Уплотнитель правого воздуховода	R.h. air pipe seal

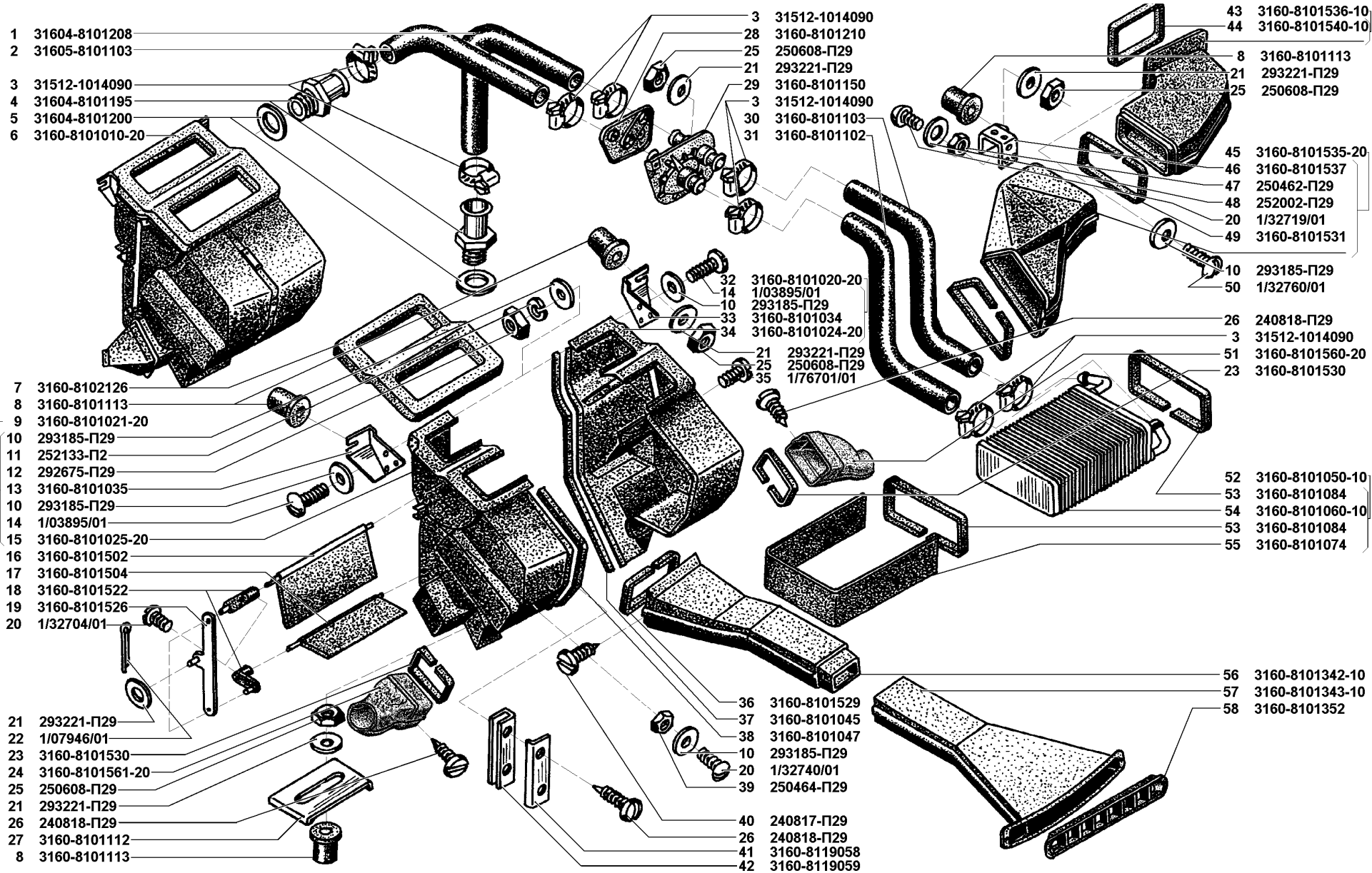


Рис. 128. Отопитель (8101)
Fig. 128. Heater (8101)

1	2	3	4	5	6	7	8	9	10
128	45	3160-8101535-20		1	1	1	1	Воздуховод левый в сборе	L.h. air pipe in assy
	46	3160-8101537		1	1	1	1	Кронштейн левого воздуховода	L.h. air pipe bracket
	47	250462-П29	45 9553 1052	4	4	4	4	Гайка М4	Nut M4
	48	252002-П29	45 9811 1203	4	4	4	4	Шайба 4	Washer 4
	49	3160-8101531		2	2	2	2	Уплотнитель левого воздуховода	L.h. air pipe seal
	50	1/32760/01	45 9962 2389	2	2	2	2	Винт М6х12	Screw M6x12
	51	3160-8101560-20	45 3149 4306	1	1	1	1	Сопло обдува ног переднее правое	Front r.h. nozzle for foot heating
	52	3160-8101050-10		1	1	1	1	Радиатор отопителя с прокладками в сборе	Heater radiator with gaskets in assy
	53	3160-8101084	45 3149 1314	2	2	2	2	Прокладка отопителя торцовая	Heater gasket
	54	3160-8101060-10		1	1	1	1	Радиатор отопителя в сборе	Heater radiator in assy
	55	3160-8101074	45 3149 1313	1	1	1	1	Прокладка радиатора	Radiator gasket
	56	3160-8101342-10		1	1	1	1	Воздуховод обогрева ног (передняя часть)	Air pipe for foot heating (front part)
	57	3160-8101343-10		1	1	1	1	Воздуховод обогрева ног (задняя часть)	Air pipe for foot heating (rear part)
	58	3160-8101352		1	1	1	1	Сопло обдува заднее	Rear nozzle

* - В комплектации без подогревателя-отопителя
Without water heater

Подгруппа 8102. Обогрев ветрового стекла
Subgroup 8102. Windshield Hot-Air Defroster

129	1	3160-8102120-11		1	1	1	1	Воздуховод обогрева ветрового стекла	Windshield defroster air pipe
	2	3160-8102110		1	1	1	1	Воздуховод обогрева ветрового стекла с воздуховодами обдува боковых стекол	Windshield defroster air pipe with side glasses defroster air pipes

Подгруппа 8104. Вентиляция кузова
Subgroup 8104. Body Ventilation Arrangement

129	3	3160-8104330-10		2	2	2	2	Воздуховод вентиляции боковой с уплотнителем	Ventilation side air pipe with seal
	4	3160-8104332-20		2	2	2	2	Воздуховод вентиляции боковой в сборе	Ventilation side air pipe in assy
	5	3160-8104336		2	2	2	2	Уплотнитель бокового сопла вентиляции кузова	Body ventilation side nozzle seal
	6	3160-8104040	45 3149 2392	1	1	1	1	Сопло вентиляции кузова боковое правое	Body ventilation side r.h. nozzle
	7	1/25980/71	45 9962 6373	18	18	18	18	Шайба 4	Washer 4
	8	1/76690/01	45 9979 2482	18	18	18	18	Винт 3,6х9,5	Screw 3.6x9.5
	9	3160-8104320-10		1	1	1	1	Воздуховод вентиляции центральный	Ventilation central air pipe
	10	3160-8104090	45 3149 1342	1	1	1	1	Сопло вентиляции кузова центральное с уплотнителем в сборе	Body ventilation central nozzle with seal in assy
	11	3160-8104098		1	1	1	1	Уплотнитель сопла вентиляции кузова	Body ventilation nozzle seal
	12	3160-8104091		1	1	1	1	Сопло вентиляции кузова центральное	Body ventilation central nozzle
	13	3162-8104398	45 4344 0176	1	1	1	1	Решетка вентиляции	Ventilation grill
	14	3162-8104408	45 4344 0179	1	1	1	1	Рамка решетки вентиляции	Ventilation grill frame

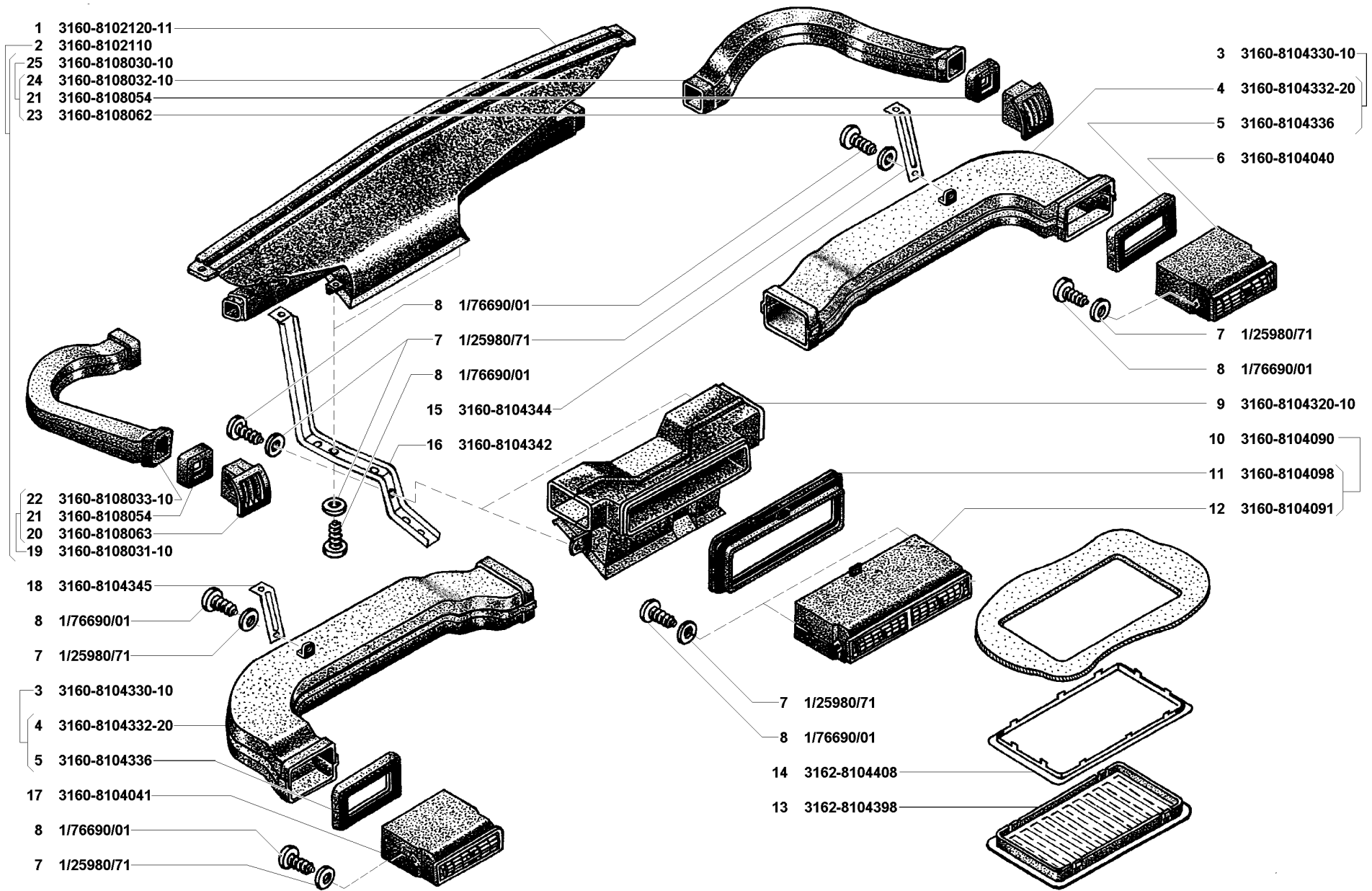


Рис. 129. Обогрев ветрового стекла (8102), вентиляция кузова (8104), обогрев боковых стекол кузова (8108)
 Fig. 129. Windshield hot-air defroster (8102), body ventilation arrangement (8104), body side glasses hot-air defroster (8108)

1	2	3	4	5	6	7	8	9	10
129	15	3160-8104344	45 3149 1349	1	1	1	1	Кронштейн крепления бокового воздуховода вентиляции правый	Ventilation side air pipe r.h. bracket
	16	3160-8104342	45 3149 1347	1	1	1	1	Кронштейн крепления воздухопроводов верхний	Ventilation air pipe upper bracket
	17	3160-8104041	45 3149 2399	1	1	1	1	Сопло вентиляции кузова боковое левое	Body ventilation side l.h. nozzle
	18	3160-8104345	45 3149 3527	1	1	1	1	Кронштейн крепления бокового воздуховода вентиляции левый	Ventilation side air pipe l.h. bracket
Подгруппа 8108. Обогрев боковых стекол кузова									
Subgroup 8108. Body Side Glasses Hot-Air Defroster									
129	19	3160-8108031-10		1	1	1	1	Воздуховод обдува бокового стекла с уплотнителем левый	Side glass defroster l.h. air pipe with seal
	20	3160-8108063		1	1	1	1	Сопло обдува бокового стекла левое	Side glass defroster l.h. nozzle
	21	3160-8108054		2	2	2	2	Уплотнитель воздуховода обдува бокового стекла	Side glass defroster air pipe seal
	22	3160-8108033-10		1	1	1	1	Воздуховод обдува бокового стекла левый	Side glass defroster l.h. air pipe
	23	3160-8108062		1	1	1	1	Сопло обдува бокового стекла правое	Side glass defroster r.h. nozzle
	24	3160-8108032-10		1	1	1	1	Воздуховод обдува бокового стекла правый	Side glass defroster r.h. air pipe
	25	3160-8108030-10		1	1	1	1	Воздуховод обдува бокового стекла с уплотнителем правый	Side glass defroster r.h. air pipe with seal
Подгруппа 8109. Управление отопителем кузова									
Subgroup 8109. Body Heater Control									
130	1	452-3717035	45 3111 7700	1	1	1	1	Втулка уплотнительная проводов	Wire sealing grommet
	2	3160-8109150	45 3149 1364	1	1	1	1	Держатель кронштейна управления отопителем в сборе	Heater control bracket holder in assy
	3	3160-8109135	45 3149 2341	8	8	8	8	Скоба крепления тяги рычагов управления отопителем	Heater control lever rod clamp
	4	3160-8109170	45 3149 1370	1	1	1	1	Тяга привода заслонки рециркуляции в сборе	Recirculation shutter linkage rod in assy
	5	3160-8109172	45 3149 1371	1	1	1	1	Оболочка тяги привода заслонки рециркуляции	Recirculation shutter linkage rod sheath
	6	3160-8109174	45 3149 2393	1	1	1	1	Тяга привода заслонки рециркуляции	Recirculation shutter linkage rod
	7	3160-8109020	45 3149 1360	1	1	1	1	Рычаги управления отопителем в сборе	Heater control levers in assy
	8	3160-8109462	45 3149 1376	1	1	1	1	Пластина символов рычагов управления отопителем	Heater control lever symbol plate
	9	3160-8109044	45 3149 2380	3	3	3	3	Рукоятка рычагов управления отопителем	Heater control lever knob
	10	252173-П29	45 9816 1453	4	4	4	4	Шайба 5 зубчатая с внутренними зубцами	Washer 5 with inner teeth
	11	1/76701/01	45 9979 2519	4	4	4	4	Винт 4,3x12,7	Screw 4.3x12.7
	12	3160-8109176	45 3149 1372	1	1	1	1	Тяга привода заслонок отопителя в сборе	Heater shutter linkage rod in assy
	13	3160-8109178	45 3149 2394	1	1	1	1	Оболочка тяги привода заслонок отопителя	Heater shutter linkage rod sheath
	14	3160-8109179	45 3149 2395	1	1	1	1	Тяга привода заслонок отопителя	Heater shutter linkage rod
	15	3160-8109120	45 3149 1360	1	1	1	1	Тяга управления краном отопителя в сборе	Heater cock control rod in assy
	16	3160-8109122	45 3149 1361	1	1	1	1	Оболочка тяги управления краном отопителя в сборе	Heater cock control rod sheath in assy
	17	3160-8109130	45 3149 1362	1	1	1	1	Тяга управления краном отопителя	Heater cock control rod